

MONACO

Chic und Charm → hochwertiges ESG - Glas wird von einem oder zwei silberfarbenen satinierten Adapter/n gehalten. Die Sandwichbauweise ermöglicht eine einfache Beschriftung mittels Folien in Milchglasoptik. Die Schilder sind auf Grund der simplen Montage beliebt. MONACO kann problemlos mit TORINO und GALERIE Ausführungen kombiniert werden.

- Einscheibensicherheitsglas
- satinierter Adapter
- variable Beschriftung

i

Kombinieren Sie
MONACO
mit Produkten aus den
Modellreihen TORINO
(ab Seite 128) oder
GALERIE (ab Seite
112).





IHI
Hotel București





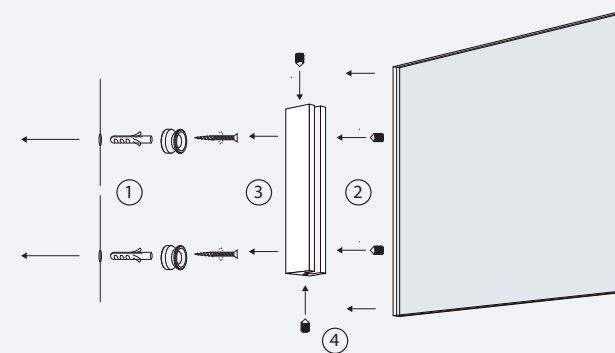
MONACO Fahnschild – papierflexibel

für ein- oder doppelseitige Beschriftung, inklusive Adapter.

Schildformat	Material	Adapteranzahl	Artikel-Nr.
Höhe x Breite in mm	Anzahl x Stärke	und -Länge in mm	
148 x 148	2 x 4 mm ESG	1 x 120	i2250
180 x 215	2 x 4 mm ESG	1 x 120	i2251
148 x 337	2 x 4 mm ESG	1 x 120	i2252 NEW!

ESG = Einscheiben-Sicherheits-Glas (Beschreibung siehe Seite 197).

Beschreibung und Montage



Das Fahnschild besteht aus zwei ESG-Scheiben und einem Fahnenadapter. Die beiden Wandhalter des Adapters werden mit jeweils einer Schraube* befestigt (1). Der Wandadapter mit den darin befestigten Scheiben (2) wird aufgesteckt (3) und mittels Madenschrauben fixiert (4).

* Montagematerial zur Wandmontage (Schrauben und Dübel) nicht im Lieferumfang enthalten.

MONACO

MONACO Türschild/Wegweiser zur Wandmontage - papierflexibel - Direktbeschriftung

Ein Türschild/Wegweiser besteht aus zwei Scheiben ESG 4 mm; inklusive einem oder zwei Wandhaltern aus Aluminium. Die Schilder können im Hoch- oder Querformat montiert werden.

Schildformat		Material	Adapteranzahl	Artikel-Nr.
Höhe x Breite in mm		Anzahl x Stärke	und -Länge in mm	
148 x 105	DIN A6	2 x 4 mm ESG	1 x 80	i2206
148 x 148		2 x 4 mm ESG	1 x 80	i2248 BESTSELLER
210 x 148	DIN A5	2 x 4 mm ESG	1 x 80	i2205
210 x 148	DIN A5	2 x 4 mm ESG	2 x 80	i2205-2
148 x 210	DIN A5	2 x 4 mm ESG	1 x 120	i2215
148 x 210	DIN A5	2 x 4 mm ESG	2 x 120	i2215-2
148 x 337	Fluchtweg	2 x 4 mm ESG	2 x 120	i2230
297 x 210	DIN A4	2 x 4 mm ESG	2 x 120	i2204
420 x 297	DIN A3	2 x 4 mm ESG	2 x 180	i2203
594 x 420	DIN A2	2 x 4 mm ESG	2 x 180	i2202DIN NEW!



1 Scheibe ESG 8 mm – Direktbeschriftung

841 x 594	DIN A1	1 x 8 mm ESG	2 x 380	i2201DIN NEW!
148 x 600		1 x 8 mm ESG	1 x 180	i22148x600 * NEW!
210 x 800		1 x 8 mm ESG	2 x 380	i22210x800 * NEW!

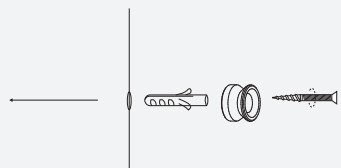


* nur im Querformat empfohlen

ESG = Einscheiben-Sicherheits-Glas (Beschreibung siehe Seite 197).
Andere Glasformate auf Anfrage.

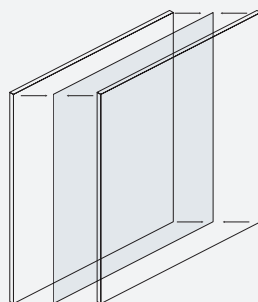


Einlegen der Beschriftung und Montage



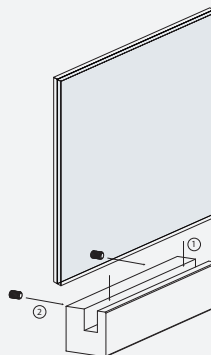
1

Befestigen Sie die beiden Wandhalter mittels zwei Schrauben* an der Wand. Eine Montagehilfe ist im Lieferumfang enthalten.



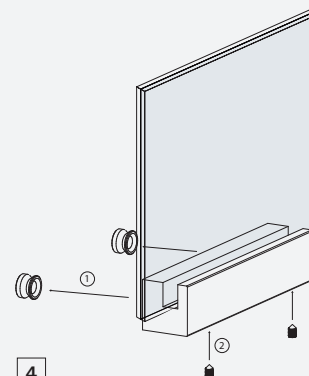
2

Legen Sie die beschriftete Folieneinlage zwischen die Glasscheiben.



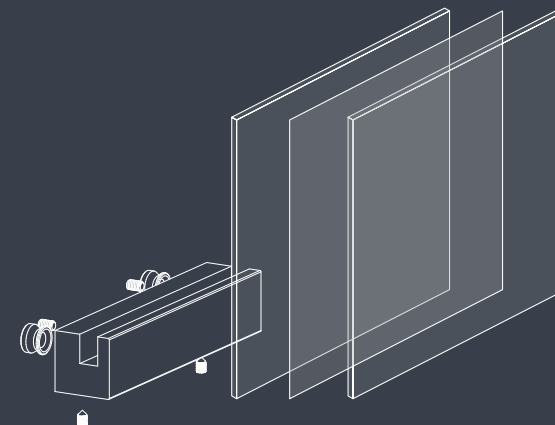
3

Platzieren Sie die beiden Glasscheiben mit der Beschriftung im Wandadapter. Fixieren Sie die Glasscheiben mit den beiden Madenschrauben an der Rückseite des Adapters.



4

Stecken Sie den Wandadapter mit den Glasscheiben auf die Wandhalter auf. Fixieren Sie das Schild mit den beiden Madenschrauben an der Unterseite des Adapters.



* Montagematerial zur Wandmontage (Schrauben und Dübel) nicht im Lieferumfang enthalten.



Universalanzeige „frei | belegt“

Bezeichnung	Artikel-Nr.
Universalanzeige frei belegt	iuniversalfb

Siehe Seite 192.

MONACO Folieneinlagen in Milchglasoptik

Folieneinlagen werden in Milchglasoptik, blanco zum Selbstbeschriften mit Laserdruckern, geliefert.

für Schildformat	Artikel-Nr.	Artikel-Nr.
Höhe x Breite in mm	1 VE = 5/10 Stück	1 VE = 50 Stück
Milchglasfolie blanco zum Selbstbeschriften mit Laserdrucker *		
147 x 104 (DIN A6 hoch und quer)	i147x104MF10 *	i147x104MF50 *
147 x 147	i147x147MF10 *	i147x147MF50 *
209 x 147 (DIN A5 hoch und quer)	i209x147MF10 *	i209x147MF50 *
147 x 336	i147x336MF5	
296 x 209 (DIN A4 hoch und quer)	i296x209MF10	
419 x 296 (DIN A3 hoch und quer)	i419x296MF5	
179 x 214	i179x214MF5	

* Angestanz am DIN A4 Bogen.

Zubehör/Piktogramme	Artikel-Nr.
Gestaltungsvorlagen inkl. Piktogrammen und freier Installationsdatei „Inkscape“	ivorlagen



Auszug aus dem Gesamtprogramm, siehe Seite 194. Eine Auswahl an Brandschutz-/ u. Rettungszeichen erhalten Sie unter www.moedel.de. Beschriftung mit Braille-Blindenschrift / Taktile Buchstaben ab Seite 182.



R 413
Therapie